

Министерство образования и науки РТ  
ГАПОУ «Казанский радиомеханический колледж»

РАССМОТРЕНО  
Предметной цикловой комиссией  
Протокол № 1 от « 3 » 09 2021 г.  
Председатель ПЦК СВФ



УТВЕРЖДАЮ  
Зам. директора по УР  
Н.А. Коклюгина  
« 3 » \_\_\_\_\_ 2021 г.

**Комплект  
контрольно-оценочных средств  
по учебной дисциплине**

**ОП 01 «Основы черчения»**

код и наименование

основной профессиональной образовательной программы (ОПОП)  
по ППКРС

**11.01.01 «Монтажник радиоэлектронной аппаратуры и приборов»**

код и наименование

Казань, 2021 г.

Комплект контрольно-оценочных средств по дисциплине ОП 01 «Основы черчения» разработан на основе Федерального государственного образовательного стандарта по ППКРС по профессии 11.01.01 «Монтажник радиоэлектронной аппаратуры и приборов».

Разработчики:

ГАПОУ КРМК

\_\_\_\_\_  
(место работы)

преподаватель  
(занимаемая должность)

Прусова Н.Г.  
(инициалы, фамилия)

## СОДЕРЖАНИЕ

1. Паспорт комплекта контрольно-оценочных средств	4
2. Результаты освоения учебной дисциплины, подлежащие проверке	6
3. Оценка освоения учебной дисциплины:	7
3.1. Формы и методы оценивания	7
3.2. Типовые задания для оценки освоения учебной дисциплины	8
4. Контрольно-оценочные материалы для итоговой аттестации по учебной дисциплине	18

## 1. Паспорт комплекта контрольно-оценочных средств

В результате освоения учебной дисциплины «Техническая графика» обучающийся должен обладать предусмотренными ФГОС по ППКРС 11.01.01 «Монтаж радиоэлектронной аппаратуры и приборов» базовой подготовки следующими умениями, знаниями, которые формируют профессиональную компетенцию, и общими компетенциями:

У1 - читать чертежи, проекты, структурные, монтажные и простые принципиальные электрические схемы;

З1 - требования Единой системы конструкторской документации (ЕСКД);

З2 - виды нормативно-технической и производственной документации;

З3 - виды чертежей, проектов, структурных, монтажных и простых принципиальных электрических схем;

З4 - правила чтения технической и технологической документации.

ОК 1. Понимать сущность и социальную значимость своей будущей профессии, проявлять к ней устойчивый интерес.

ОК 2. Организовывать собственную деятельность, исходя из цели и способов ее достижения, определенных руководителем.

ОК 3. Анализировать рабочую ситуацию, осуществлять текущий и итоговый контроль, оценку и коррекцию собственной деятельности, нести ответственность за результаты своей работы.

ОК 4. Осуществлять поиск информации, необходимой для эффективного выполнения профессиональных задач.

ОК 5. Использовать информационно-коммуникационные технологии в профессиональной деятельности.

ОК 6. Работать в команде, эффективно общаться с коллегами, руководством, клиентами.

ОК 7. Исполнять воинскую обязанность, в том числе с применением полученных профессиональных знаний (для юношей).

ПК 1.1. Производить монтаж печатных схем, навесных элементов, катушек индуктивности, трансформаторов, дросселей, полупроводниковых приборов, отдельных узлов на микроэлементах, сложных узлов и приборов радиоэлектронной аппаратуры, а также монтаж больших групп сложных радиоустройств и приборов радиоэлектронной аппаратуры

ПК 1.2. Выполнять сборку и монтаж отдельных узлов и приборов радиоэлектронной аппаратуры, устройств импульсной и вычислительной техники

ПК 1.3. Обрабатывать монтажные провода и кабели с полной заделкой и распайкой проводов и соединений для подготовки к монтажу и производить укладку силовых и высокочастотных кабелей по схемам с их подключением и прозвонкой

ПК 1.4. Обрабатывать и крепить жгуты средней и сложной конфигурации, изготавливать средние и сложные шаблоны по принципиальным и монтажным схемам, вязать средние и сложные монтажные схемы

ПК 1.5. Комплектовать изделия по монтажным, принципиальным схемам, схемам подключения и расположения.

Формой аттестации по учебной дисциплине является дифференцированный зачет

**Паспорт  
фонда оценочных средств  
по дисциплине ОП 01 «Основы черчения»  
(наименование дисциплины)**

№ п/п	Контролируемые разделы (темы) дисциплины*	Код контролируемой компетенции (или ее части)	Наименование оценочного средства
<b>Раздел 1 Общая часть</b>			
1	Тема 1.1 Введение в курс черчения	ОК.03	- выполнение практических работ. Оценка деятельности студентов по выполнению практических работ
2	Тема 1.2 Применение геометрических построений	ОК.03	- оценка за выполненную практическую работу, внеаудиторная самостоятельная работа
3	Тема 1.3 Аксонометрические и прямоугольные проекции	ОК.03	- оценка деятельности студентов по выполнению практических работ; - тестирование
<b>Раздел 2 Машиностроительное черчение</b>			
4	Тема 2.1 Виды. Разрезы. Сечения		- оценка за выполненную практическую работу, внеаудиторная самостоятельная работа
5	Тема 2.2 Основные понятия о разъемных соединениях	ОК.03	- оценка за выполненную практическую работу, внеаудиторная самостоятельная работа
6	Тема 2.3 Сборочные чертежи	ОК.03	- оценка за выполненную практическую работу, внеаудиторная самостоятельная работа
7	Тема 2.4 Схемы по специальности	ОК.03	- оценка за выполненную практическую работу, внеаудиторная самостоятельная работа

## 2. Результаты освоения учебной дисциплины, подлежащие проверке

2.1. В результате аттестации по учебной дисциплине осуществляется комплексная проверка следующих умений и знаний, а также динамика формирования общих компетенций:

Таблица 1

Результаты обучения: умения, знания и общие компетенции	Показатели оценки результата	Форма контроля и оценивания
<b>Уметь:</b>		
У 1. Читать чертежи, проекты, структурные, монтажные и простые принципиальные электрические схемы; ОК.03. Анализировать рабочую ситуацию, осуществлять текущий и итоговый контроль, оценку и коррекцию собственной деятельности, нести ответственность за результаты своей работы.	- эффективность самостоятельной работы при изучении дисциплины; - активность и результативность участия в конкурсах профессионального мастерства.	выполнение практических работ
<b>Знать:</b>		
31. Требования Единой системы конструкторской документации (ЕСКД)	Оценка за выполненные работы	- выполнение практической работы; - внеаудиторная самостоятельная работа
32. Виды нормативно-технической и производственной документации	Оценка за выполненные работы	- тестирование; - внеаудиторная самостоятельная работа;
33. Виды чертежей, проектов, структурных, монтажных и простых принципиальных электрических схем	Оценка за выполненные работы	- тестирование
34. Правила чтения технической и технологической документации.	Оценка за выполненные работы	- выполнение практических работ; - тестирование

### 3. Оценка освоения учебной дисциплины:

#### 3.1. Формы и методы оценивания

Предметом оценки служат умения и знания, предусмотренные ФГОС по дисциплине *техническая графика*, направленные на формирование общих и профессиональных компетенций.

#### Контроль и оценка освоения учебной дисциплины по темам (разделам)

Таблица 2

Элемент учебной дисциплины	Формы и методы контроля					
	Текущий контроль		Рубежный контроль		Промежуточная аттестация	
	Форма контроля	Проверяемые ОК, У, З	Форма контроля	Проверяемые ОК, У, З	Форма контроля	Проверяемые ОК, У, З
<b>Раздел 1 Общая часть</b>					<i>дифференцированный зачет</i>	<i>У1, 3 1, 32, 33, 34, ОК 3</i>
Тема 1.1 Введение в курс черчения	<i>Устный опрос Практическая работа Самостоятельная работа</i>	<i>У1, 3 1, 32, 33, 34 ОК 3</i>				
Тема 1.2 Применение геометрических построений	<i>Устный опрос Практическая работа Самостоятельная работа</i>	<i>У1, 3 1, 32, 33, 34 ОК 3</i>				
Тема 1.3 Аксонметрические и прямоугольные проекции	<i>Устный опрос Практическая работа Самостоятельная работа</i>	<i>У1, 3 1, 32, 33, 34 ОК 3</i>				
<b>Раздел 2 Машиностроительное черчение</b>					<i>дифференцированный зачет</i>	<i>У1, 3 1, 32, 33, 34, ОК 3</i>
Тема 2.1 Виды. Разрезы. Сечения	<i>Устный опрос Практическая работа Самостоятельная работа</i>	<i>У1, 3 1, 32, 33, 34 ОК 3</i>				
Тема 2.2 Основные понятия о разъемных соединениях	<i>Устный опрос Практическая работа Самостоятельная работа</i>	<i>У1, 3 1, 32, 33,34 ОК 3</i>				
Тема 2.3 Сборочные	<i>Устный опрос Практическая работа</i>	<i>У1, 3 1, 32, 33,</i>				

чертежи	Самостоятельная работа	34 ОК 3				
Тема 2.4 Схемы по специальности	Устный опрос Практическая работа Самостоятельная работа	У1, 31, 32, 33, 34 ОК 3				

### 3.2. Типовые задания для оценки освоения учебной дисциплины

#### 3.2.1. Типовые задания для оценки знаний 31, 32, 33, 34, умений У1

Текущий контроль проводится в форме:

- устного опроса;
- практической работы;
- самостоятельной работы;
- тестирования.

##### 1) Задания для устного опроса

1. Как определяются размеры форматов листов оригиналов?
2. Какой формат принимается за основной?
3. На какие чертежи не распространяются градации масштабов, предусмотренных стандартом?
4. Что называется масштабом чертежа?
5. Какие основные масштабы уменьшения и увеличения установлены стандартом?
6. Как обозначаются масштабы в графе основной надписи и на поле чертежа?
7. Какие основные типы линий употребляются в черчении?
8. Что такое размер шрифта?
9. Как определяется высота строчных букв?
10. Какие основные размеры шрифта установлены ГОСТ?
11. Плоские кривые линии. Эллипс. Построение касательной и нормали в произвольной точке.
12. Плоские кривые линии. Парабола, циклоида, эвольвента, синусоида, эллипс. Построение касательной и нормали в произвольной точке.
13. Сопряжения и их элементы.
14. Изображение на какой плоскости проекций принимается на чертеже в качестве главного?
15. Что такое вид? Что следует использовать для уменьшения числа видов?
16. Что такое разрез? Что показывают на разрезе?
17. Что такое сечение?
18. Как отмечают виды, не находящиеся в непосредственной проекционной связи, как указывают и обозначают направление проецирования?
19. В каких случаях применяют дополнительные виды?
20. Как разделяют разрезы в зависимости от числа секущих плоскостей?
21. Какие разрезы называются фронтальными и профильными?
22. Какой разрез называют ступенчатым, а какой - ломаным?
23. Как указывается на чертежах положение секущей плоскости?
24. Какой разрез называется местным?
25. В каких случаях допускается соединять часть вида и часть разреза?
26. В каких случаях строят не сечение, а разрез?
27. Что называется выносным элементом, и какие подробности о деталях он



может содержать?

28. Как отмечают на виде разрезе или сечении место применения выносного элемента?
29. Где располагают на чертеже выносной элемент?
30. В каких случаях изображается условно или не показывается плавный переход от одной поверхности к другой?
31. Какова особенность вычерчивания в продольных разрезах: винтов, заклепок, шпонок, непустотелых валов, шпинделей и т.п.?
32. Какие предметы допускается вычерчивать с разрывом?
33. Какое общее количество размеров должно быть на чертеже?
34. Какие размеры называются справочными и как они обозначаются?
35. Какие размеры не допускается повторять на разных изображениях?
36. Как допускается изображать конусность и уклон?
37. Как наносят размеры криволинейного контура?
38. Как и в каких случаях проводят размерные линии с обрывом?
39. Как указывают размеры толщины или длины детали, изображенной в одной проекции?
40. Как изображают резьбу на стержне: при изображении на плоскости, параллельной оси стержня и на видах, полученных на плоскости, перпендикулярной оси стержня?
41. Как изображают резьбу в отверстии? Как изображают резьбу на разрезах, параллельных оси отверстия и на плоскость, перпендикулярную оси отверстия?
42. Как изображают шлицы на головках крепежных деталей?
43. Какие детали на сборочном чертеже показываются нерассеченными?
44. Виды изделий. Деталь. Сборочная единица. Комплекс. Комплект. Дайте определение каждому.
45. Стадии разработки конструкторской документации. Виды конструкторских документов, разрабатываемых на каждой стадии.
46. Содержание чертежа общего вида и на каких стадиях проектирования он разрабатывается.
47. Содержание и назначение сборочного чертежа.
48. Какие размеры проставляют на сборочном чертеже?
49. Как на сборочном чертеже изображаются уклоны, конусности отверстия и т.п. размерами менее 2 мм?
50. Содержание рабочего чертежа. Стадия разработки.
51. Что такое спецификация изделия? Основные разделы спецификации в порядке их заполнения.
52. Виды соединений. Какие соединения относятся к разъемным?
53. Какие соединения относятся к неразъемным?
54. Какова структура обозначения швов сварных соединений?
55. В чем отличие изображений видимого и невидимого сварного шва?
56. В чем отличие обозначения клеевого соединения от соединения пайкой?
57. Резьба. Определение. Основные параметры. Виды поверхностей, ограничивающих резьбу.
58. Классификация резьб.
59. Изображение и обозначение резьб на чертежах.
60. Особенности обозначения многозаходных резьб.
61. Условности и упрощения при выполнении сборочных чертежей.
62. Упрощенные и условные изображения резьбовых соединений.

63. Что такое чертеж детали?
64. Что такое эскиз детали?
65. Последовательность составления эскиза детали.
66. Порядок чтения чертежа общего вида.
67. Порядок составления эскиза при детализации по чертежу общего вида.
68. Схемы. Назначение схем. Классификация схем.
69. Правила разработки и оформления технологических схем.
70. Условные и упрощенные обозначения элементов на схемах, принятых по ГОСТ, ЕСКД и ЕСТД.

## 2) Задания в тестовой форме

Выберите правильный ответ

### 1. Какими размерами определяются форматы чертежных листов?

- 1) Любыми произвольными размерами, по которым вырезан лист;
- 2) Обрамляющей линией (рамкой формата), выполняемой сплошной основной линией;
- 3) Размерами листа по длине;
- 4) Размерами внешней рамки, выполняемой сплошной тонкой линией;
- 5) Размерами листа по высоте.

### 2. Где располагается основная надпись чертежа по форме 1 на чертежном листе?

- 1) Посередине чертежного листа;
- 2) В левом верхнем углу, примыкая к рамке формата;
- 3) В правом нижнем углу;
- 4) В левом нижнем углу;
- 5) В правом нижнем углу, примыкая к рамке формата.

### 3. Толщина сплошной основной линии в зависимости от масштаба изображения и формата чертежа лежит в следующих пределах?

- 1) 0,5 ..... 2,0 мм.;            2) 1,0 ..... 1,5 мм.;            3) 0,5 ..... 1,4 мм.;
- 4) 0,5 ..... 1,0 мм.;            5) 0,5 ..... 1,5 мм.

### 4. По отношению к толщине основной линии толщина разомкнутой линии составляет?

- 1) (0,5 ..... 1,0) S;            2) (1,0 ..... 2,0) S;            3) (1,0 ..... 2,5) S;
- 4) (0,8 ..... 1,5) S;            5) (1,0 ..... 1,5) S.

### 5. Масштабы изображений на чертежах должны выбираться из следующего ряда?

- 1) 1:1; 1:2; 1:2,5; 1:3; 1:4; 1:5; 2:1; 2,5:1; 3:1; 4:1; 5:1.....
- 2) 1:1; 1:2; 1:2,5; 1:4; 1:5; 2:1; 2,5:1; 4:1; 5:1.....
- 3) 1:1; 1:2; 1:4; 1:5; 2:1; 4:1; 5:1.....
- 4) 1:2; 1:2,5; 1:4; 1:5; 2:1; 2,5:1; 4:1; 5:1.....
- 5) 1:1; 1:2,5; 1:5; 2:1; 2,5:1; 5:1.....

### 6. Размер шрифта *h* определяется следующими элементами?

- 1) Высотой строчных букв;
- 2) Высотой прописных букв в миллиметрах;
- 3) Толщиной линии шрифта;
- 4) Шириной прописной буквы *A*, в миллиметрах;
- 5) Расстоянием между буквами.

### 7. ГОСТ устанавливает следующие размеры шрифтов в миллиметрах?

- 1) 1; 2; 3; 4; 5; 6; 7; 8; 9; 10.....
- 2) 1,5; 2,5; 3,5; 4,5; 5,5; 6,5.....
- 3) 2; 4; 6; 8; 10; 12.....
- 4) 1,8; 2,5; 3,5; 5; 7; 10; 14; 20.....
- 5) 1; 3; 5; 7; 9; 11; 13.....

### 8. Толщина линии шрифта *d* зависит от?

- 1) От толщины сплошной основной линии S;
- 2) От высоты строчных букв шрифта;
- 3) От типа и высоты шрифта;
- 4) От угла наклона шрифта;
- 5) Не зависит ни от каких параметров и выполняется произвольно.

**9. В соответствии с ГОСТ 2.304-81 шрифты типа А и Б выполняются?**

- 1) Без наклона и с наклоном  $60^{\circ}$ ;
- 2) Без наклона и с наклоном около  $75^{\circ}$ ;
- 3) Только без наклона;
- 4) Без наклона и с наклоном около  $115^{\circ}$ ;
- 5) Только с наклоном около  $75^{\circ}$ .

**10. Какой может быть ширина букв и цифр стандартных шрифтов?**

- 1) Ширина букв и цифр одинакова;
- 2) Ширина всех букв одинакова, а всех цифр другая;
- 3) Ширина абсолютно всех букв и цифр произвольная;
- 4) Ширина букв и цифр определяются высотой строчных букв;
- 5) Ширина букв и цифр определяются размером шрифта.

**11. В каких единицах измерения указываются линейные и угловые размеры на чертежах?**

- 1) В сотых долях метра и градусах;
- 2) В микронах и секундах;
- 3) В метрах, минутах и секундах;
- 4) В дюймах, градусах и минутах;
- 5) В миллиметрах, градусах минутах и секундах.

**12. При нанесении размера дуги окружности (части окружности) используют следующий знак?**

- 1) R; 2)  $\text{Æ}$ ; 3)  $\text{Æ}\varnothing$ ; 4) Нет специального обозначения; 5) Сфера.

**13. На рисунке показаны правильные и ошибочные расположения размерных линий. Определите, под каким номером обозначен правильный чертеж?**

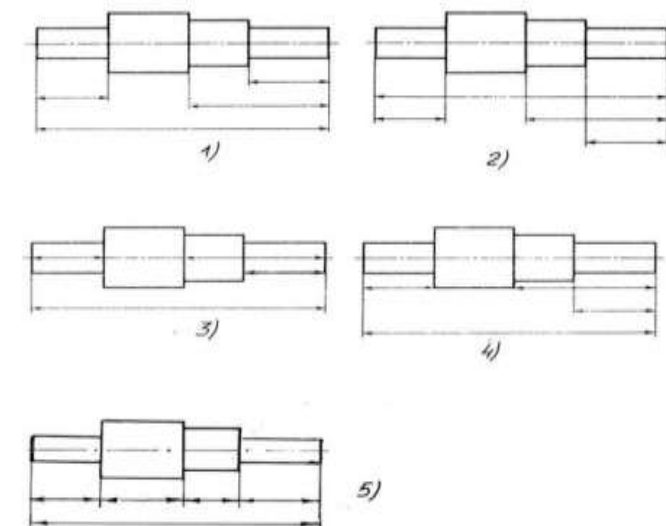


Рис. С3-1.

- 1) рис 1; 2) рис. 2; 3) рис. 3; 4) рис 4; 5) рис 5;

**14. Определите, на каком чертеже правильно записаны размерные числа**

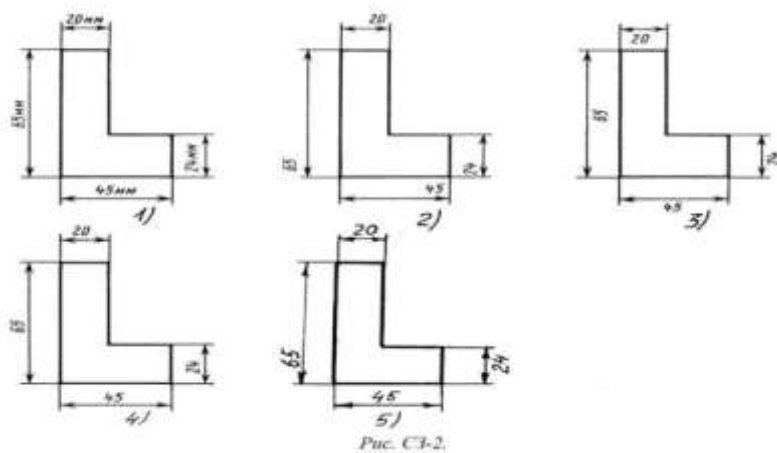


Рис. С3-2.

15. На каком чертеже правильно нанесены величины диаметра и квадрата

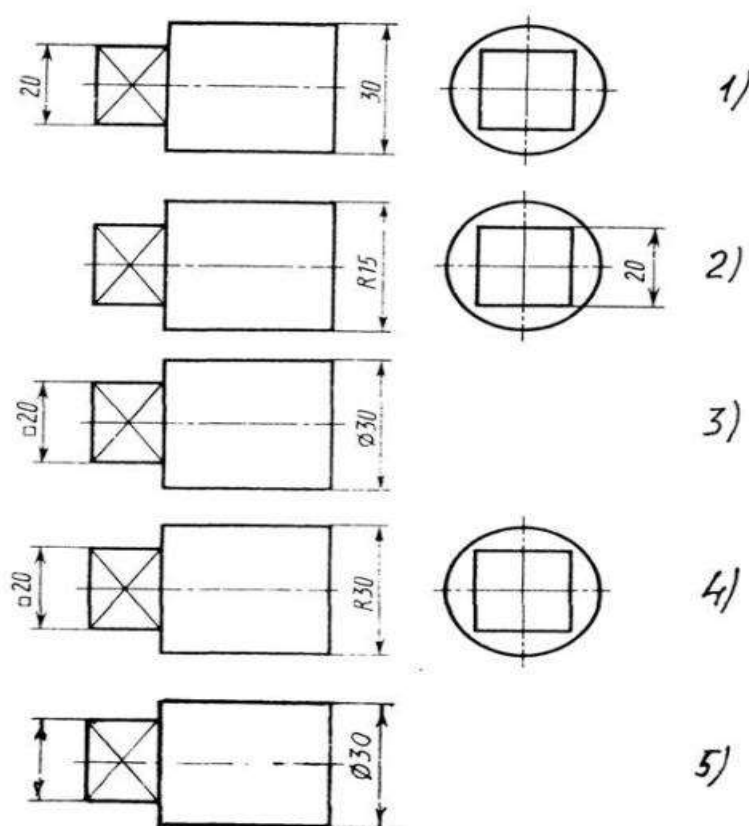


Рис. С3-3

1) рис.1    2) рис.2    3) рис.3    4) рис.4    5) рис.6

16. Какими линиями выполняют вспомогательные построения при выполнении элементов геометрических построений?

- 1) Сплошными основными;    2) Сплошными тонкими    3) Штрихпунктирными;  
 4) Штриховыми;    5) Сплошной волнистой.

17. На каком расстоянии от контура рекомендуется проводить размерные линии?

- 1) Не более 10 мм;    2) От 7 до 10 мм;    3) От 6 до 10 мм;  
 4) От 1 до 5 мм;    5) Не более 15 мм.

**18. На каком расстоянии друг от друга должны быть параллельные размерные линии?**

- 1) Не более 7 мм;      2) Не более 10 мм;      3) От 7 до 10 мм;  
4) От 6 до 10 мм;      5) Не менее 17 мм.

**19. Чему должен быть равен раствор циркуля при делении окружности на шесть равных частей?**

- 1) Диаметру окружности.  
2) Половине радиуса окружности.  
3) Двум радиусам окружности.  
4) Двум диаметрам окружности.  
5) Радиусу окружности.

**20. В каком случае показано правильное расположение центровых линий окружностей ?**

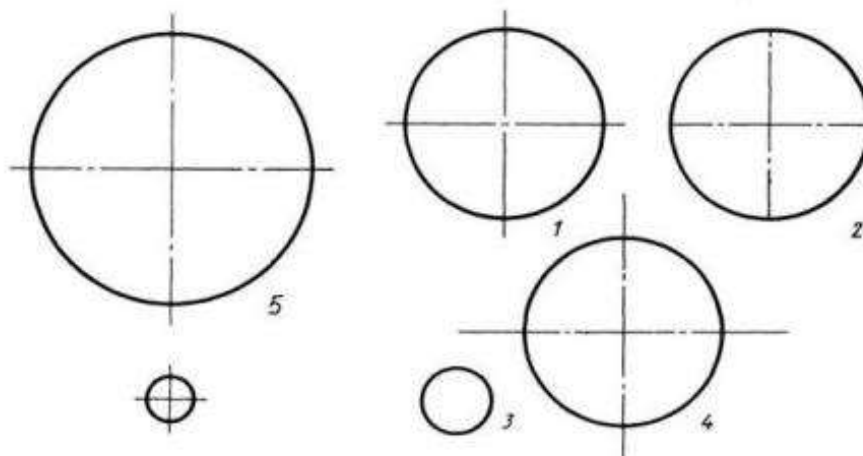


Рис. СЗ-4.

- 1) №1;    2) №2;    3) №3;    4) №4;    5) №5;

**21. В каком месте должна находиться точка сопряжения дуги с дугой?**

- 1) В центре дуги окружности большего радиуса;  
2) На линии, соединяющей центры сопряжений дуг;  
3) В центре дуги окружности меньшего радиуса;  
4) В любой точке дуги окружности большего радиуса;  
5) Это место определить невозможно.

**22. Уклон 1:5 означает, что длина одного катета прямоугольного треугольника равна?**

- 1) Одной единице, а другого четыре;  
2) Пяти единицам, а другого тоже пяти;  
3) Пяти единицам, а другого десяти;  
4) Двум единицам, а другого восьми;  
5) Одной единице, а другого пяти.

**23. Какие проставляются размеры при выполнении чертежа в масштабе, отличном от 1:1?**

- 1) Те размеры, которые имеет изображение на чертеже;  
2) Увеличение в два раза;  
3) Уменьшение в четыре раза;  
4) Независимо от масштаба изображения ставятся реальные размеры изделия;  
5) Размеры должны быть увеличены или уменьшены в соответствии с масштабом.

**24. Конусность 1:4 означает, что?**

- 1) Диаметр основания составляет 1 часть, а высота 4 части;
- 2) Диаметр основания составляет 4 части, а высота 1 часть;
- 3) Диаметр основания составляет 1 часть, а высота 5 частей;
- 4) Соотношение величин диаметра и высоты конуса одинакова;
- 5) Диаметр составляет третью часть от высоты конуса.

**25. На каком чертеже рационально нанесены величины радиусов, диаметров, толщины деталей и размеры, определяющие расположение отверстий?**

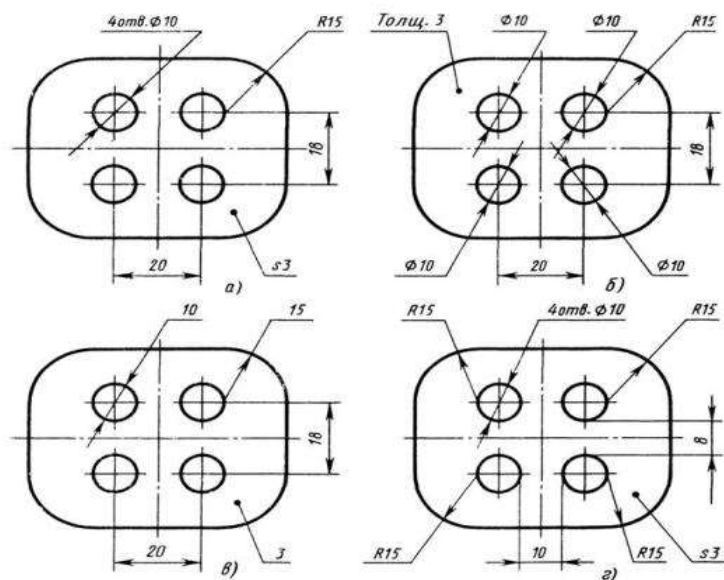


Рис. С3-5.

- 1) а) 2) б) 3) в) 4) г) 5) нет правильного ответа

Ключ к ответам

	1	2	3	4	5	6	7	8	9	10	11	12	13	14	15	16	17	18	19	20	21	22	23	24	25
1												X	X											X	X
2	X				X	X			X							X	X	X			X				
3		X						X							X										
4							X						X										X		
5			X	X						X	X								X	X		X			

Текущий тестовый контроль проводится по 25 вопросам, каждый вопрос оценивается в 1 балл. Всего студент может набрать 25 баллов

Таблица соответствия данной системы пятибалльной:

21 – 25 баллов	отлично
----------------	---------

16 – 20 баллов	хорошо
15 баллов	удовлетворительно
менее 15 баллов	не удовлетворительно

### 3) Практическая работа (пример задания)

*Практическое занятие:* «Выполнение рамки и основной надписи чертежа»

*Цель работы:*

- изучение графических форматов;
- типы основных надписей на чертежах

*Краткие теоретические сведения:*

Все чертежи должны выполняться на листах бумаги стандартного формата. Форматы листов бумаги определяются размерами внешней рамки чертежа (рис. 1). Она проводится сплошной тонкой линией.

Линия рамки чертежа проводится сплошной толстой основной линией на расстоянии 5 мм от внешней рамки. Слева для подшивки оставляют поле шириной 20 мм. Обозначение и размеры сторон форматов установлены ГОСТ 2.304—68. Данные об основных форматах приведены в табл. 1.

Таблица 1

Обозначение формата	A0	A1	A2	A3	A4
Размеры сторон формата, мм	841x1189	594x841	420x594	297x420	210x297

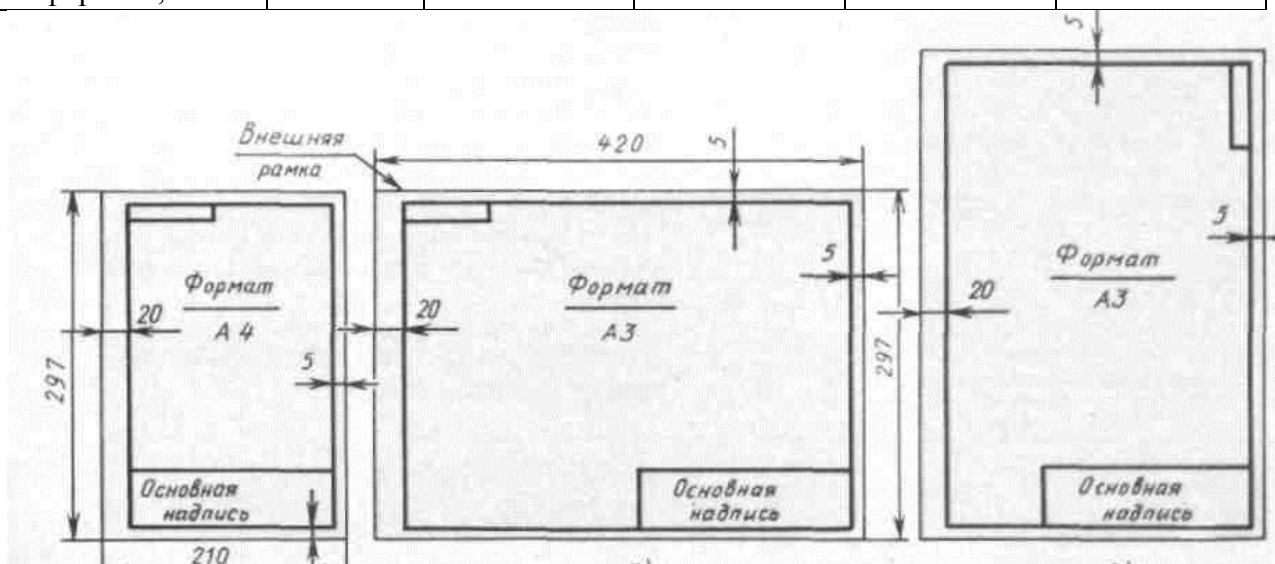


Рисунок 1

*Задание на выполнение практической работы:*

На листе чертежной бумаги формата A4 начертить линии рамки чертежа и основную надпись.

*Порядок выполнения работы:*

Работу выполняют в карандаше на листе формата A4 (210x297) в соответствии с приведенным образцом.

Чертеж оформляют внутренней рамкой (в виде сплошной основной линии), от границ формата с левой стороны оставляют поле для брошюровки 20мм, со всех остальных сторон – по 5мм. В правом нижнем углу чертежа вычерчивают основную надпись (штамп) по ГОСТу 2.104–68\* в соответствии с рисунком 2.

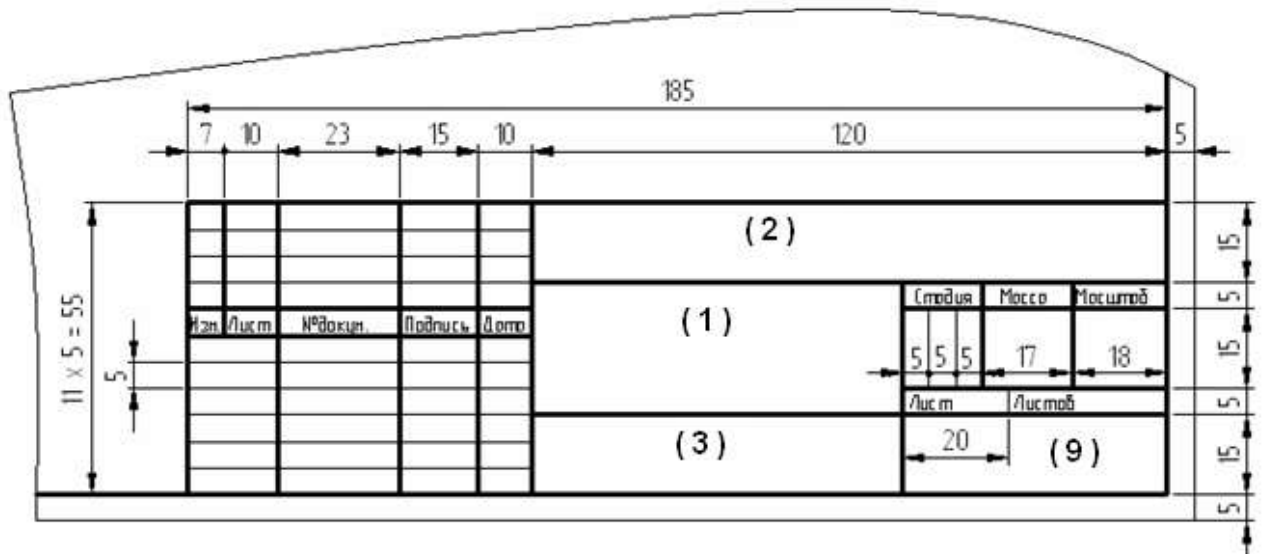


Рис.2

Текст на поле чертежа и в основной надписи выполняют шрифтом 3,5, 5 или 7 мм, а размерные числа – 3,5 или 5 мм. Пример заполнения основной надписи дан на рисунке 3.



Рис.2

Работу выполняют в тонких линиях, затем производят окончательную обводку чертежа линиями в соответствии с их назначением. Обводку начинают с проведения штрихпунктирных и сплошных тонких линий, затем обводят основные сплошные линии: сначала криволинейные участки, затем прямые.

#### 4) Самостоятельная работа (пример)

Тема: «Чертежный шрифт»

*Цель работы:*

Приобрести навыки написания букв и цифр чертежным шрифтом типа Б с наклоном 75°.

*Инструменты и принадлежности:*

Линейка, угольники, карандаши, транспортир, образец задания (приложение).



### *Задание:*

Выполнить титульный лист альбома графических работ на формате А3, заданным размером шрифта: «Казанский радиомеханический колледж» - шрифт 10, «АЛЬБОМ ГРАФИЧЕСКИХ РАБОТ» - шрифт 14, «Разработал студент (группы №, Ф.И.) - шрифт 7, «Проверил преподаватель (Ф.И.О.) - шрифт 7, «Казань, 2019 - 2020 учебный год» - шрифт 10.

### *Краткая теория:*

Чертежи и прочие конструкторские документы содержат необходимые надписи: название изделий, размеры, данные о материале, обработке деталей, спецификации и другие надписи.

ГОСТ 2.304-81 устанавливает чертежные шрифты, наносимые на чертежах и другие технические документы всех отраслей промышленности и строительства.

Устанавливаются следующие типы шрифта:

тип А с наклоном  $75^\circ$ ;

тип А без наклона;

тип Б с наклоном  $75^\circ$ ;

тип Б без наклона.

В учебной практике удобнее пользоваться шрифтом типа Б с наклоном  $75^\circ$ , в котором пропорции букв и цифр выглядят более естественными.

Размер шрифта определяет высота  $h$  прописных букв в миллиметрах.

Толщина линии шрифта  $d$  зависит от типа и высоты шрифта:  $(1/10)h$  для шрифта типа Б.

ГОСТ устанавливает следующие размеры шрифта: 1,8; 2,5; 3,5; 5; 7; 10; 14; 20. Применение шрифта 1,8 не рекомендуется и допускается только для шрифта типа Б.

Ширина букв и цифр определяется в зависимости от размера шрифта  $h$  и может быть выражена в  $h$  или  $d$ .

Высота строчных букв  $s$  определяется размером высоты шрифта  $h$ .

### *Порядок выполнения работы:*

1. Оформить рамку и основную надпись.
2. Провести все вспомогательные горизонтальные прямые линии, определяющие границы строчек шрифта. Расстояние между строчками откладывают по образцу задания.
3. Отложить высоту шрифта ( $h$ ) на каждой строчке в соответствии с заданием.
4. На основаниях полученных строк следует отложить отрезки, равные ширине букв плюс расстояние между буквами, используя данные таблицы.
5. Написать текст.

### *Содержание отчета:*

Выполненная работа на формате А3.

### *Контрольные вопросы:*

1. Какие типы шрифта устанавливает ГОСТ 2.304-81?
2. Какие размеры шрифта устанавливает ГОСТ 2.304-81?

#### 4. Контрольно-оценочные материалы для итоговой аттестации по учебной дисциплине

Предметом оценки являются умения и знания. Контроль и оценка осуществляются с использованием следующих форм и методов: \_\_\_\_\_ дифференцированный зачет \_\_\_\_\_

##### Умения

У1 - читать чертежи, проекты, структурные, монтажные и простые принципиальные электрические схемы;

##### Знания

З1 - требования Единой системы конструкторской документации (ЕСКД);

З2 - виды нормативно-технической и производственной документации;

З3 - виды чертежей, проектов, структурных, монтажных и простых принципиальных электрических схем;

З4 - правила чтения технической и технологической документации.

##### Пакет экзаменатора

Количество вариантов -3

Задания для экзаменуемого  
Каждому учащемуся один вариант:

##### Вариант -1

Тестовые задания: В1, В2, В3, В4, В5, В6, В7, В8;

Задание: В9(А,В) - Заполнить таблицу

Задание: В10. По наглядному изображению модели выполнить комплексный чертёж модели в трёх видах в масштабе М 1:1;

##### Вариант -2

Тестовые задания: В1, В2, В3, В4, В5, В6, В7, В8;

Задание: В9(А,В) - Заполнить таблицу

Задание: В10. По наглядному изображению модели выполнить комплексный чертёж модели в трёх видах в масштабе М 1:2;

##### Вариант -3

Тестовые задания: В1, В2, В3, В4, В5, В6, В7, В8;

Задание: В9(А,В) - Заполнить таблицу

Задание: В10. По наглядному изображению модели выполнить комплексный чертёж модели в трёх видах в масштабе М 1:1;

Время выполнения задания - 45 минут.

Оборудование: Чертёжные инструменты

##### Инструкция вариант № 1

Внимательно прочитайте задание.

Вы можете воспользоваться: справочниками, ГОСТАМИ

Время выполнения задания – 45 минут.

Задание:

Решить тесты: Вопросы 1-8;

*Выбрать верный, наиболее полный ответ из предложенных.*

**В.1.** Как правильно оформить формат?

1. Нарисовать рамку.

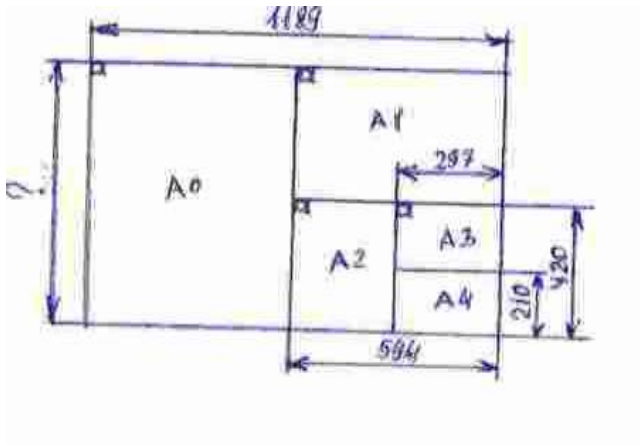
2. Нарисовать «Основную надпись».

3. Оставить поля: слева 20 мм, справа, сверху и внизу по 5 мм.

4. Верно ответы 1,2.

5. верно ответы 1,2,3

**В.2.** Чему равна длина стороны этого формата обозначенная вопросом?



1. 1150 мм.
2. 2000 мм.
3. 1141 мм.
4. 841мм.
5. 210x297 мм.

**В.3.** Расшифровать буквосочетание ЕСКД ?

Ответы. Выберите правильный:

1. Если система командует документами.
2. Электронная система координат и документов.
3. Единая система командирских документов.
4. Верных ответов нет.
5. Единая система конструкторских документов.

**В.4.** Размеры основной надписи на первом чертёжном листе?

1. 210x297.
2. 185x55.
3. 1189x841.
4. 40x185.
5. 15x185.

**В.5.** Какие масштабы увеличения разрешает ГОСТ 2.302-68 «ЕСКД. Масштаб»?

1. М 2 : 1; 2,5 : 1; 4 : 1; 5 : 1; 10 : 1; 20 : 1;
2. М 2 : 1; 2,5 : 1; 4 : 1; 1 : 40; 10 : 1; 20 : 1;
3. 1 : 2; 1 : 2,5; 1 : 4; 1 : 5; 1 : 10; 1 : 15; 1 : 20;
4. 1 : 2; 1 : 2,5; 1 : 4; 1 : 5; 4 : 10; 1 : 15; 1 : 20;
5. 1 : 2; 1 : 2,5; 1 : 4; 2 : 5; 1 : 10; 1 : 15; 1 : 20;

**В.6.** Какую линию согласно ГОСТ 2.303-68 «ЕСКД. Линии» применяют для видимого контура чертежа детали?

Ответы. Выберите правильный:

1. Штриховая линия
2. Штрихпунктирная.
3. Основная сплошная линия
4. Сплошная тонкая
5. Любую.

**В.7.** Какая толщина по ГОСТ 2.303-68 «ЕСКД. Линии» допускается у сплошной тонкой линии?

1. S;
2. S : 2;
3. 1,5S;
4. Верно ответы 1,3;

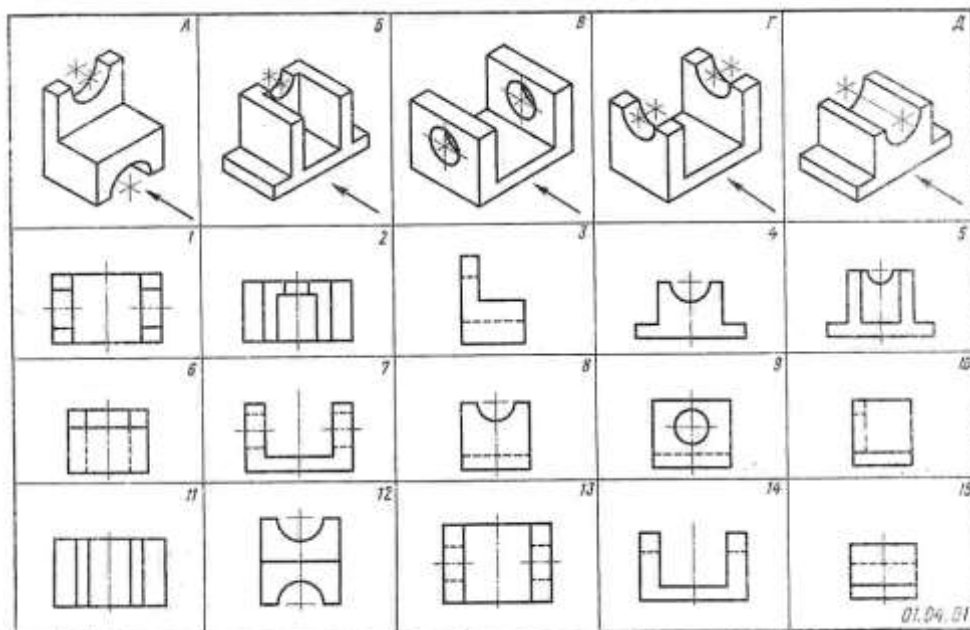
5. Любая.

**В.8.** Что означает запись Rz 80?

1. Базовая длина равна 80 мм;
2. Обработку производить до 80 мм.;
3. Шероховатость поверхности равна 80 мм;
4. Шероховатость поверхности равна 80 Мкм;
5. Верно ответы 1,2,3;

**Выполнить задание: 9**

**В.9.** К техническим рисункам, выполненным в аксонометрических проекциях и обозначенных буквами А, В найди изображения видов спереди, сверху, слева, обозначенных цифрами 1-15;



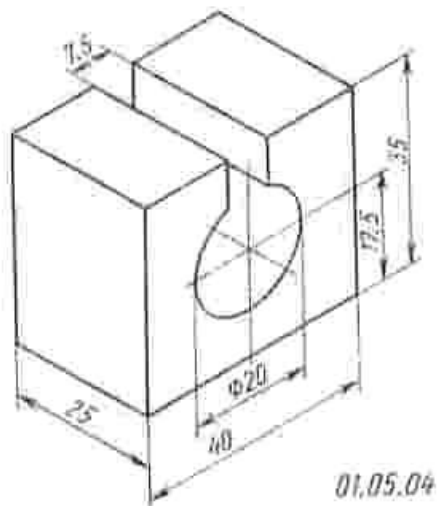
Краткое пояснение к заданию:

На технических рисунках в заданиях стрелками показано направление взгляда на вид спереди(главный вид). Отчёт о выполненной работе учащиеся представляют в виде заполненного отчётного бланка, по указанной ниже форме:

Форма заполнения отчёта:

Технический рисунок модели	Прямоугольные проекции модели		
	Вид спереди	Вид сверху	Вид слева
А			
Б			
В			
Г			
Д			

**В.10.** По наглядному изображению модели выполнить комплексный чертёж модели в трёх видах в масштабе М 1:1;



### Инструкция вариант № 2

Внимательно прочитайте задание.

Вы можете воспользоваться: справочниками, ГОСТАМИ

Время выполнения задания – 45 минут.

**Задание:**

**Решить тесты: Вопросы 1-8;**

*Выбрать верный, наиболее полный ответ из предложенных.*

**В.1.** Как получить меньший формат из большего и наоборот?

1. Меньший формат получают из большего путём перегибание листа пополам по диагонали.
2. Меньший формат получают из большего путём деления обеих сторон (длины и ширины) пополам
3. Меньший формат получают из большего путём деления большей стороны пополам.
4. Большой формат получают из меньшего путём сложения длин меньших сторон.

**В.2.** Как правильно оформить формат?

1. Нарисовать рамку.
2. Нарисовать «Основную надпись».
3. Оставить поля: слева 25 мм., справа, сверху и внизу по 5 мм.
4. Верно ответы 1,2.
5. верно ответы 1,2,3

**В.3.** Чему равна площадь формата А0 ?

1.  $S=0,5$  кв.м
2.  $S= 2$  кв.м.
3.  $S = 1,0$  кв.м.
4.  $S= 1$  га.

**В4.** Какой формат имеет размер 297x 420 ?

1. А0.
2. А1.
3. А4.
4. А2.
5. А3

**В.5.** Вставить пропущенные слова....

«XXXXXXXX называется отношение линейных размеров изображения объекта на чертеже к действительным размерам объекта.

Примечание: Здесь перечислены необходимые слова:

1. Пропорция
2. Симметрия
3. Формат
4. Спецификация.
5. Масштаб.

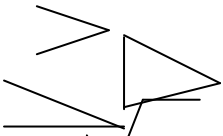
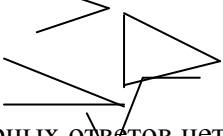
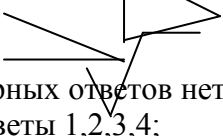
**В6.** Как записывается наименование детали в основной надписи?

1. В именительном падеже.
2. На первом месте стоит имя прилагательное.
3. В именительном падеже, единственного числа. На первом месте стоит имя существительное.
4. Записывают имя существительное в любом падеже.
5. Верно ответы 1,2.

**В7.** Какую линию согласно ГОСТ 2.303-68 «ЕСКД. Линии» применяют для видимого контура чертежа детали? Ответы. Выберите правильный:

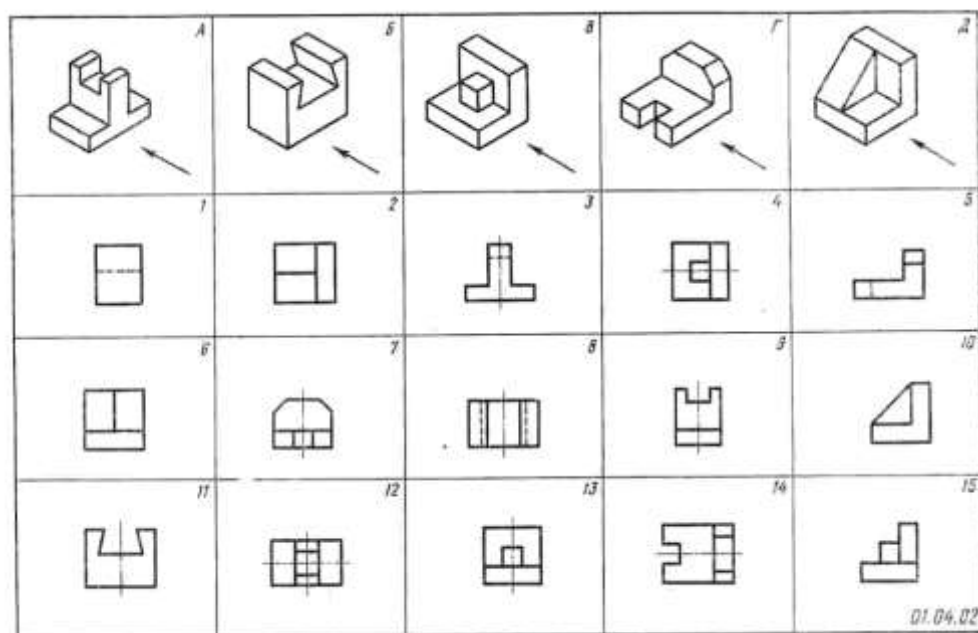
1. Штриховая линия
2. Штрихпунктирная.
3. Основная сплошная линия
4. Сплошная тонкая
5. Любую.

**В8.** Каким знаком на чертежах обозначается уклон ?

1. 
2. 
3. 
4. 
5. Верных ответов нет.
6. Ответы 1,2,3,4;

**Выполнить задание: 9**

**В.9** К техническим рисункам, выполненным в аксонометрических проекциях и обозначенных буквами Б,Г найти изображения видов спереди, сверху, слева, обозначенных цифрами 1-15;



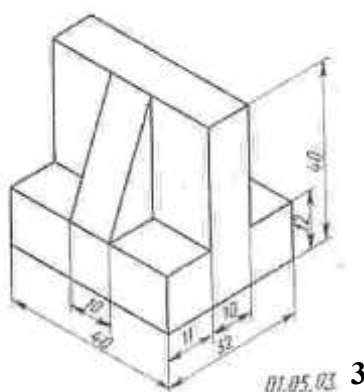
Краткое пояснение к заданию:

На технических рисунках в заданиях стрелками показано направление взгляда на вид спереди(главный вид). Отчёт о выполненной работе учащиеся представляют в виде заполненного отчётного бланка, по указанной ниже форме:

Форма заполнения отчёта:

Технический рисунок модели	Прямоугольные проекции модели		
	Вид спереди	Вид сверху	Вид слева
А			
Б			
В			
Г			
Д			

**В.10.** По наглядному изображению модели выполнить комплексный чертёж модели в трёх видах в масштабе М 2:1;



Внимательно прочитайте задание

Вы можете воспользоваться: справочниками, ГОСТАМИ

Время выполнения задания – 45 минут.

**Задание:**

**Решить тесты: Вопросы 1-8;**

*Выбрать верный, наиболее полный ответ из предложенных.*

**В.1.** Вставить пропущенные слова....« XXXXXXXX называется графическое изображение изделия, дающее полное представление о внутренней и внешней форме предмета и его размерах.

Примечание: Здесь перечислены необходимые слова:

1. Комплект.
2. Формат.
3. Чертёж.
4. Спецификация.

**В.2.** Из каких составных частей состоит изделие?

1. Детали.
2. Сборочные единицы.
3. Комплексы.
4. Комплекты.
5. Все выше перечисленное.

**В.3.** Как правильно оформить формат?

1. Нарисовать рамку.
2. Нарисовать «Основную надпись».
3. Оставить поля: слева 25 мм., справа, сверху и внизу по 5 мм.
4. Верно ответы 1,2.

5. верно ответы 1,2,3

**В.4.** Размеры основной надписи на первом чертёжном листе?

1. 210x297.
2. 185x55.
3. 1189x841.
4. 40x185.
5. 15x185.

**В.5.** Какие типы шрифтов используются в стандартах «Шрифты чертёжные»?

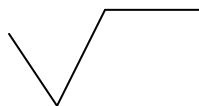
Ответы. Выберите правильный:

1. Шрифт обычный.
2. Шрифт типа А без наклона;
3. типа А с наклоном около  $75^\circ$
4. тип Б (широкий) без наклона;
5. тип Б с наклоном около  $75^\circ$ .

**В.6.** Какие параметры размеров согласно ГОСТ 2.303-68 «ЕСКД. Линии» должны выдерживаться у штриховой линии?

1. Длина штрихов 5 – 30 мм, промежуток между штрихами 1 – 2 мм.
2. Длина штрихов 5 – 30 мм, промежуток между штрихами 3 – 5 мм.
3. Длина штрихов 2 – 8 мм, промежуток между штрихами 1 – 2 мм.
4. Длина штрихов 5 – 30 мм, промежуток между штрихами 1 – 2 мм.
5. Любые.

**В.7.** Что обозначает этот знак?



Ответы. Выберите правильный:

1. Шероховатость;
2. Шероховатость после точения, сверления, т.е удаления слоя металла;
3. Верно ответы 1,2;
4. Шероховатость без указания способа образования поверхности;
5. Шероховатость без обработки поверхности;

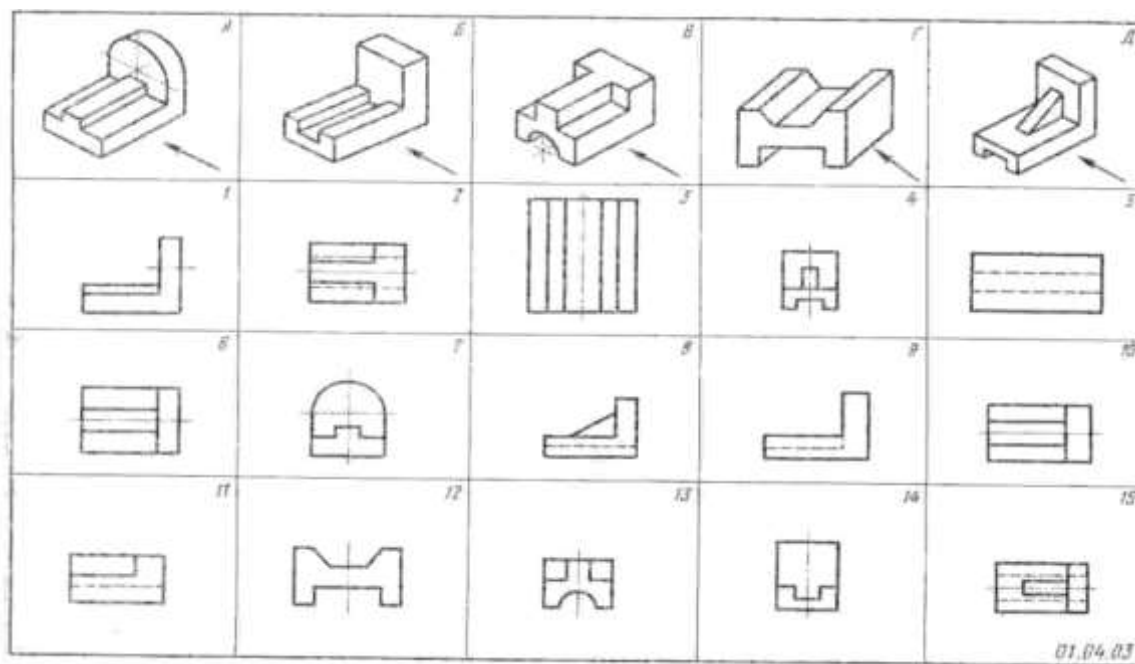
**В.8.** Какими параметрами определяется шероховатость поверхности?

1. Ra - Среднеарифметическое значение высот неровностей;
2. Rz – Высоты неровностей по десяти точкам;
3. S max – шаг неровностей;
4. L – Базовая длина.
5. Верно ответы 1,2;
6. Верно ответы 1,2,3,4;

**Выполнить задание: В.9.**

**В.9.** К техническим рисункам, выполненным в аксонометрических проекциях и обозначенных буквами В,Д - найти изображения видов спереди, сверху, слева, обозначенных цифрами 1-15;





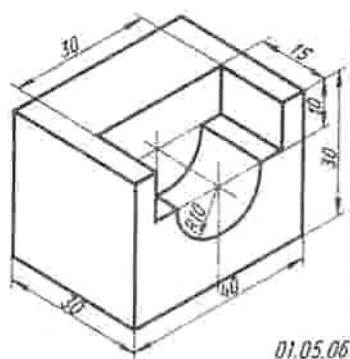
Краткое пояснение к заданию:

На технических рисунках в заданиях стрелками показано направление взгляда на вид спереди(главный вид). Отчёт о выполненной работе учащиеся представляют в виде заполненного отчётного бланка, по указанной ниже форме:

Форма заполнения отчёта:

Технический рисунок модели	Прямоугольные проекции модели		
	Вид спереди	Вид сверху	Вид слева
А			
Б			
В			
Г			
Д			

**В.10.** По наглядному изображению модели выполнить комплексный чертёж модели в трёх видах в масштабе М 1:1;



**Выполнение задания:**

- обращение в ходе задания к информационным источникам;
- рациональное распределение времени на выполнение задания (*обязательно наличие следующих этапов выполнения задания: ознакомление с заданием и планирование работы; получение информации; подготовка продукта; рефлексия выполнения задания и коррекция подготовленного продукта перед сдачей*). УКАЗЫВАТЬ КАЧЕСТВО ВЫПОЛНЕНИЯ

**Тестовые задания: В1-В8.****Эталон ответов:**

№ варианта	№ вопросов											
	В1	В2	В3	В4	В5	В6	В7	В8	В9	В10	В11	
1 вариант	5	4	5	2	1	3	2	4	да	да	да	ОСВОИЛ
2 вариант	3	5	3	5	5	3	3	3	да	да	да	ОСВОИЛ
3 вариант	3	5	5	2	2	3	4	6	да	да	да	ОСВОИЛ

Оценка индивидуальных образовательных достижений производится в соответствии с универсальной шкалой (таблица).

Процент результативности (правильных ответов)	Качественная оценка индивидуальных образовательных достижений	
	балл (отметка)	вербальный аналог
90 ÷ 100	5	отлично
80 ÷ 89	4	хорошо
70 ÷ 79	3	удовлетворительно
менее 70	2	не удовлетворительно

**Задание В.9**

	Технический рисунок модели	Прямоугольные проекции модели		
		Вид спереди	Вид сверху	Вид слева
Вариант 1	А	12	6	3
	В	7	13	9
Вариант 2	Б	11	8	1
	Г	5	14	7
Вариант 3	В	11	2	13
	Д	8	15	4

**Задание В.10**

Выполнен комплексный чертёж модели в трёх видах в указанном масштабе. Изображено три вида на листе формата А4.

## Лист согласования

### Дополнения и изменения к комплекту КОС на учебный год

Дополнения и изменения к комплекту КОС на \_\_\_\_\_ учебный год  
по дисциплине \_\_\_\_\_

В комплект КОС внесены следующие изменения:

---

---

---

---

---

Дополнения и изменения в комплекте КОС обсуждены на заседании ПЦК

\_\_\_\_\_

« \_\_\_\_\_ » \_\_\_\_\_ 20 \_\_\_\_\_ г. (протокол № \_\_\_\_\_).

Председатель ПЦК \_\_\_\_\_ / \_\_\_\_\_ /

